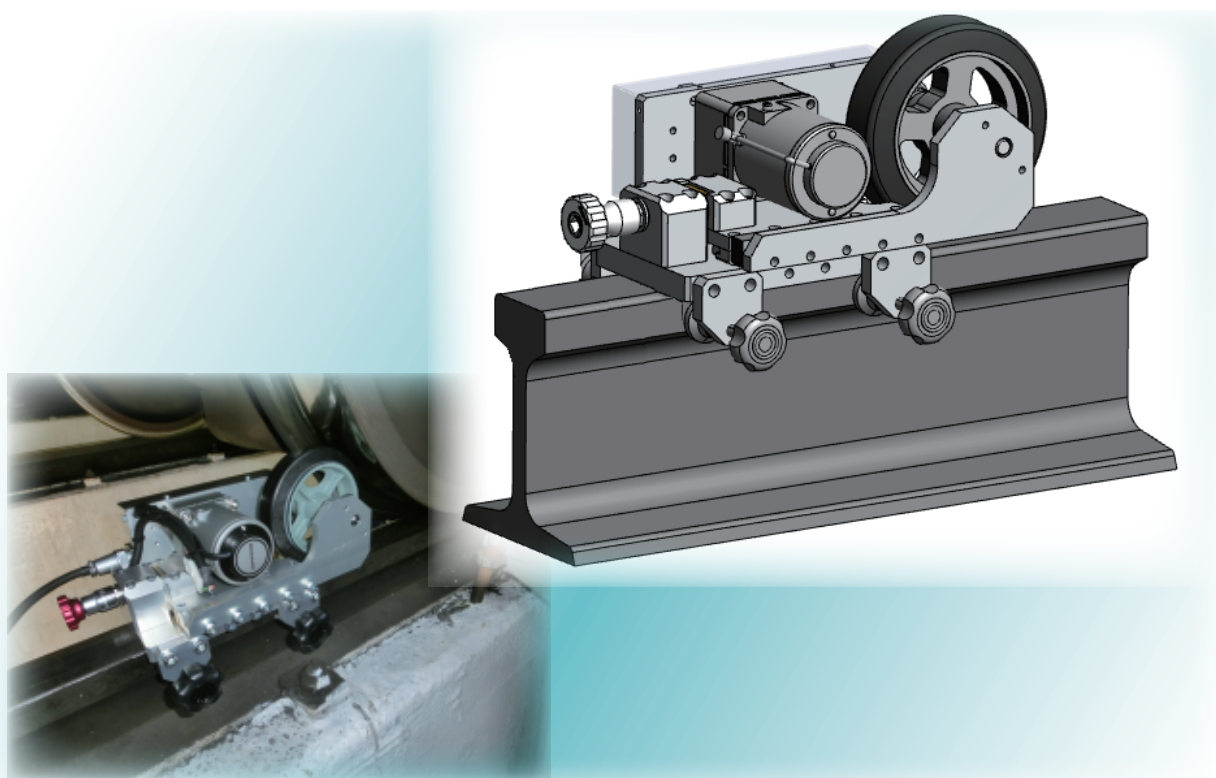


車両検査の支援装置

# 主電動機回転装置



- コンパクト・軽量・ワンタッチ着脱
- 様々な種類のレールに対応
- 簡単操作で細やかな速度調整

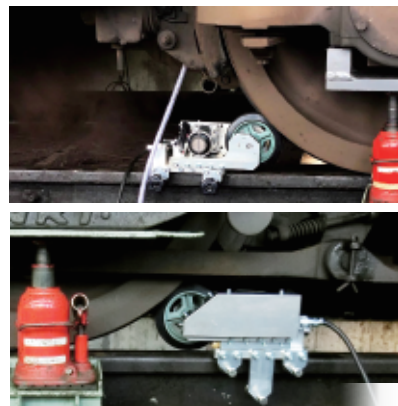


近鉄車両エンジニアリング株式会社

## 製品の特長

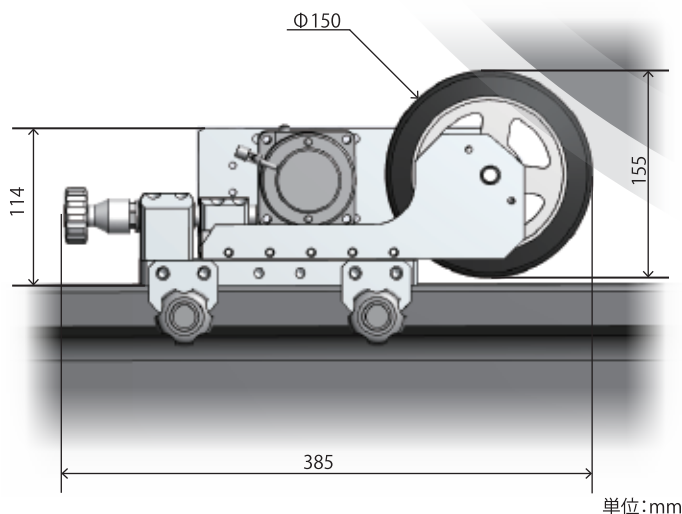
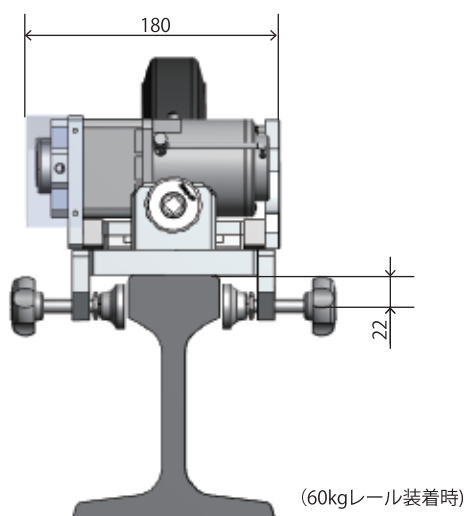
主電動機回転装置は検査時に行われる主電動機内部(交流モーター)の気吹作業等の車輪回転に使用できます。

本装置はコンパクトかつ軽量です。アタッチメントを取り換えることで様々な種類のレールに対応し、容易な脱着が可能です。操作も簡単です。



ボルスタレス台車以外にも対応(交流モータ車のみ)

### <駆動部>



### <収納ケース>



収納ケースに全て収納することができます

### <制御部>



## 装置の主な仕様

項目	仕様
品名	主電動機回転装置
モータ回転速度	90~1600rpm/min
想定車輪回転速度	0.16~2.79rpm/min ※車輪径860mmの場合
対応レールサイズ	60/50N/50PS/40N/37A
電源	AC100V
重量	9.4kg(駆動部のみ)



近鉄車両エンジニアリング株式会社

企画開発事業部 企画開発部 技術営業課

〒630-8025

奈良市尼辻北町10番1号

近鉄総合研究所内

TEL 0742-33-5563 FAX 050-5005-1760

E-mail: [planning@kre-net.co.jp](mailto:planning@kre-net.co.jp)

URL <https://www.kre-net.co.jp/>